

1. Einführung

Der Heatmiser DS1-E Thermostat mit Wählscheibe ist speziell konzipiert für elektrische Fußbodenheizungen.

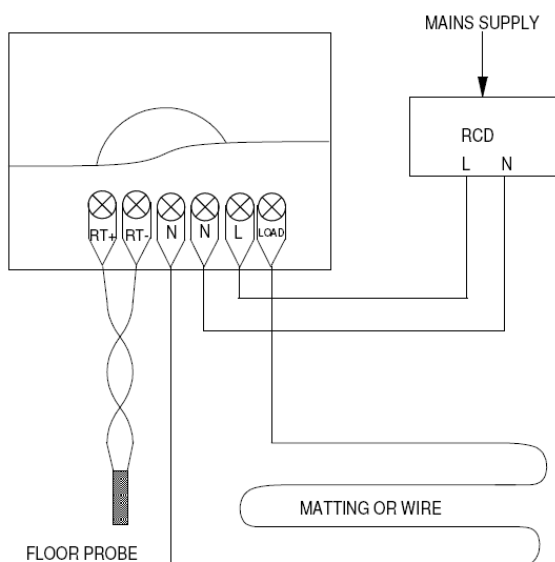
Dieser Thermostat verfügt über folgende Funktionen:

- Anpassbares Umschaltdifferential
- LED Heiz- und Betriebsanzeige
- 230 V, 13A-Umschaltbar

3. Installation

UM JEDICHE GEFAHR EINES ELEKTRISCHEN SCHLAGS ZU VERMEIDEN, TRENNEN SIE DIE STROMVERBINDUNG ZUM HEIZSYSTEM.

1. Nehmen Sie den alten Thermostat ab, um an die Kabel heranzukommen
2. Unterscheiden Sie die Kabel voneinander und markieren Sie sie
3. Schließen Sie die Kabel laut nachstehenden Abbildungen an die Heatmiser DS1-E-Anschlüsse an
4. Schrauben Sie die hintere Platte des DS1-E an den Kasten
5. Stecken Sie die Vorderseite des DS1-E-Thermostats auf die hintere Platte.



3. Einstellen der Temperatur

Um die Temperatur einzustellen, drehen Sie die Wählscheibe so lange, bis Sie auf die gewünschte Temperatur zeigt.

4. Sensoroption

Der Thermostat verfügt über drei Arbeitsmodi. Diese werden nachstehend beschrieben. Wählen Sie den gewünschten Modus und stellen Sie dann die DIP-Schalter gemäß der Tabelle ein. Die DIP-Schalter können von der Rückseite des Thermostats aus bedient werden.

Luftsensor: Verwendet ausschließlich den integrierten Luftsensor

Luftsensor und Bodentempersensur: Verwendet den integrierten Luftsensor, aber verwendet außerdem den weit reichenden Bodensensor, damit die Bodentemperatur nicht zu warm wird.

Bodensensor: Verwendet nur den Bodensensor

| | |
|-----------------------|---|
| Luftsensor | Schalter 3 und 4 ausschalten |
| Luft- und Bodensensor | Schalter 3 einschalten und Schalter 4 ausschalten |
| Bodensensor | Schalter 3 ausschalten und Schalter 4 einschalten |

5. Bodengrenztemperatur

Diese Einstellung ist nur notwendig, wenn die Sensoroption auf Luft- und Bodenmodus eingestellt wurde. Diese Einstellung wird verwendet, um die Bodenoberfläche vor Überhitzung zu schützen. Sie kann auf 20, 28 oder 40°C eingestellt werden

Um die gewünschte Bodengrenztemperatur einzustellen, setzen Sie die DIP-Schalter gemäß der Tabelle. Die DIP-Schalter können von der Rückseite des Thermostats aus bedient werden.

| | |
|------|---|
| 20°C | Schalter 5 und Schalter 6 ausschalten |
| 28°C | Schalter 5 einschalten und Schalter 6 ausschalten |
| 40°C | Schalter 5 ausschalten und Schalter 6 einschalten |

Wird die Bodentemperatur erreicht, schaltet sich die Heizung aus, auch wenn die gewünschte Raumtemperatur noch nicht erreicht ist. Das Überhitzungssymbol blinkt in diesem Fall.

6. Umschaltdifferential

Der Heatmiser DS1-E bietet 1-, 2- und 3°C - Umschaltdifferential.

Bei einem Umschaltdifferential von 1°C schaltet sich die Heizung
1°C unter der eingestellten Temperatur ein und schaltet sich bei Erreichen der eingestellten Temperatur aus.

Bei 2°C schaltet die Heizung 2°C unter der eingestellten Temperatur ein

Bei 3°C schaltet die Heizung 3°C unter der eingestellten Temperatur ein.

Zur Einstellung des Differentials müssen Sie die DIP-Schalter gemäß nachstehender Tabelle einstellen. Der DIP-Schalter kann von der Rückseite des Thermostats aus bedient werden.

| | |
|------------|---------------------------------|
| 1°C Option | 1 und 2 ausschalten |
| 2°C Option | 1 einschalten und 2 ausschalten |
| 3°C Option | 1 ausschalten und 2 einschalten |