

1. Einführung

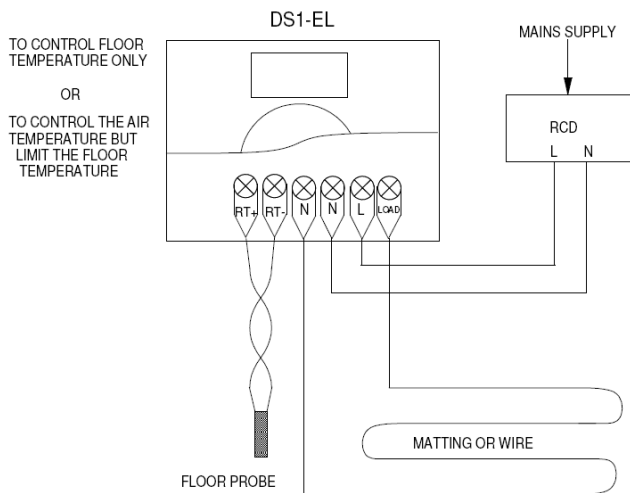
Der Heatmiser DS1-EL-Thermostat mit Wählscheibe ist speziell konzipiert für elektrische Fußbodenheizungen.

Dieser Thermostat verfügt über folgende Funktionen:



- Anpassbares Umschaltdifferential
- Digitales LCD-Display
- 230 V, 13A-Umschaltbar

3. Installation

Schließen Sie die Kabel laut nachstehenden Abbildungen an die Heatmiser DS1-EL-Anschlüsse an



3. Verwendete Symbole

- Heizung EIN 
- Tastenfeld gesperrt 

4. Einstellen der Temperatur

Im Normalmodus zeigt das Display die aktuelle Raumtemperatur an. Um die Temperatur einzustellen, drehen Sie die Wählscheibe so lange, bis das digitale LCD-Display die neu eingestellte Temperatur anzeigt.

5. Sperrfunktion

Der Heatmiser DS1-EL hat eine Sperrfunktion. Um den Thermostat zu sperren, drücken Sie die Wählscheibe 10 Sekunden nach unten.

Es erscheint ein Sperr-Symbol. Zur Entsperrung wiederholen Sie o.a. Schritte.

6. Sensoroption

Der Thermostat verfügt über drei Arbeitsmodi. Diese werden nachstehend beschrieben. Wählen Sie den gewünschten Modus und stellen Sie dann die DIP-Schalter gemäß der Tabelle ein. Die DIP-Schalter können von der Rückseite des Thermostats aus bedient werden.

Luftsensor: Verwendet ausschließlich den integrierten Luftsensor

Luftsensor und Bodentempersensur: Verwendet den integrierten Luftsensor, aber verwendet außerdem den weit reichenden Bodensensor, damit die Bodentemperatur nicht zu warm wird.

Bodensensor: Verwendet nur den Bodensensor

| | |
|-----------------------|---|
| Luftsensor | Schalter 3 und 4 ausschalten |
| Luft- und Bodensensor | Schalter 3 einschalten und Schalter 4 ausschalten |
| Bodensensor | Schalter 3 ausschalten und Schalter 4 einschalten |

7. Bodengrenztemperatur

Diese Einstellung ist nur notwendig, wenn die Sensoroption auf Luft- und Bodenmodus eingestellt wurde. Diese Einstellung wird verwendet, um die Bodenoberfläche vor Überhitzung zu schützen. Sie kann auf 20, 28 oder 40°C eingestellt werden

Um die gewünschte Bodengrenztemperatur einzustellen, setzen Sie die DIP-Schalter gemäß der Tabelle. Die DIP-Schalter können von der Rückseite des Thermostats aus bedient werden.

| | |
|------|---|
| 20°C | Schalter 5 und Schalter 6 ausschalten |
| 28°C | Schalter 5 einschalten und Schalter 6 ausschalten |
| 40°C | Schalter 5 ausschalten und Schalter 6 einschalten |

Wird die Bodentemperatur erreicht, schaltet sich die Heizung aus, auch wenn die gewünschte Raumtemperatur noch nicht erreicht ist. Das Überhitzungssymbol blinkt in diesem Fall.

8. Umschaltdifferential

Der Heatmiser DS1-EL bietet 1-, 2 -und 3 °C-Umschaltdifferential.

Bei einem Umschaltdifferential von 1°C schaltet sich die Heizung 1°C unter der eingestellten Temperatur ein und schaltet sich bei Erreichen der eingestellten Temperatur aus.

Bei 2°C schaltet die Heizung 2°C unter der eingestellten Temperatur ein

Bei 3°C schaltet die Heizung 3°C unter der eingestellten Temperatur ein.

Zur Einstellung des Differentials müssen Sie die DIP-Schalter gemäß nachstehender Tabelle einstellen. Der DIP-Schalter kann von der Rückseite des Thermostats aus bedient werden.

| | |
|------------|---------------------------------|
| 1°C Option | 1 und 2 ausschalten |
| 2°C Option | 1 einschalten und 2 ausschalten |
| 3°C Option | 1 ausschalten und 2 einschalten |