

1. Einführung

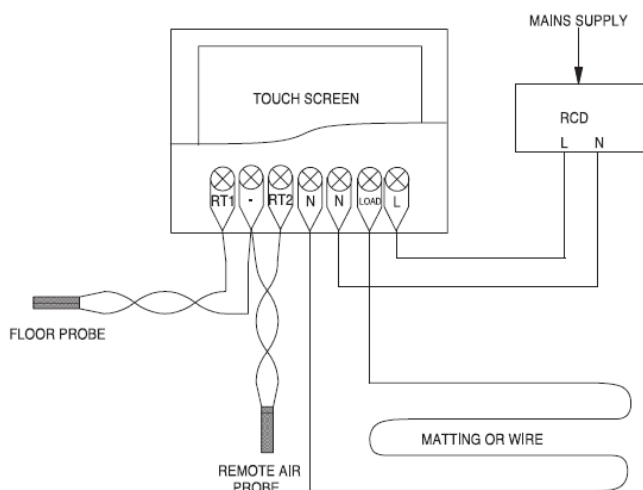
Der Heatmiser PRT-ETS ist unser programmierbarer Thermostat, speziell zur elektrischen Raumaufheizung konzipiert. Sie können je nach Ihrem System zwischen Luft-, Boden- oder Luft und Bodensensoren auswählen.

Dieser Thermostat verfügt über folgende Funktionen:

- Sensorbildschirm
- Temperaturanzeige in °C oder °F
- Tastenfeldsperre
- Wochentag/Wochenende-Programmierung
- Hintergrundbeleuchtetes Display
- 230 V, 13A-Umschaltbar

2. Installation

Schließen Sie die Kabel laut nachstehenden Abbildungen an die Heatmiser PRT-ETS-Anschlüsse an



3. Verwendete Symbole

- Heizung EIN 
- Heizung AUS (Hält den Frostmodus aufrecht) 
- Tastenfeld gesperrt 

4. Sensorauswahl

Dieser Thermostat bietet 5 Sensormodi.

1. Integrierter Luftsensor
2. Fernluftsensor
3. Bodensensor
4. Bodensensor und integrierter Luftsensor

5. Bodensensor und weit reichender Luftsensor

Sie sollten sich vergewissern, dass der richtige Modus nach Abschnitt 5 für Ihr System ausgewählt (Konfigurationsmenü) und Funktion 08 (Sensorauswahl) je nach Ihren Systemvoraussetzungen eingestellt ist.

5. Konfigurationsmenü

Die Konfigurationsparameter erscheinen in untenstehender Reihenfolge:

Nummer	Beschreibung	Einstellung
01	Temperaturformat	00 = °C 01 = °F (00 Werkseinstellung)
02	Umschaltifferential (Differential zwischen Ein- und Ausschalten)	01-03°C (00 Werkseinstellung)
03	Frostmodus (Hält den Frostschutz aufrecht, wenn Netzschalter eingeschaltet ist)	00=Aktiviert 01=Deaktiviert (00 = Werkseinstellung)
04	Frostschutz	07-12°C (12°C Werkseinstellung)
05	Ausgabeverzögerung (Verzögerung zwischen Ein- und Ausschalten)	00-15 Minuten (00 = Werkseinstellung)
06	Kommunikations-ID	Bei diesem Modell nicht verwendet
07	Temperaturgrenze (begrenzt die Verwendung der Hoch-/Runtertasten)	00-10°C
08	Sensorauswahl	Nähere Einzelheiten siehe Abschnitt 4.
09	Bodengrenze	20-45°C
10	Optimum Start (Maximal erlaubte Vorheizzeit)	00-03 (00 Stunden Werkseinstellung)
11	Änderungsrate (Minutenanzahl zur Erhöhung der Raumtemperatur um 1°C)	Nur Information
12	5/2 Tage-Programmierungsmodus 7 Tage-Programmierungsmodus	00 = Werkseinstellung 01 = 01

1. Um ins Konfigurationsmenü zu gelangen, drücken Sie die **PROG**-Taste
2. Drücken Sie **SETUP**
3. Die kleine Zahl (oben in der Anzeige) ist die Funktions-Nummer, die große Zahl (in der Mitte der Anzeige) ist der Einstellungswert.
4. Verwenden Sie die Hoch-/Runter-Tasten zum Durchblättern der Funktionen
5. Verwenden Sie die Hoch-/Runter-Tasten zur Änderung der Einstellung
6. Drücken Sie **DONE** zur Bestätigung und Speicherung.

6. Einsehen und Einstellen der Temperatur

Die aktuelle Temperatur wird gewöhnlich angezeigt. Um den Einstellpunkt einzusehen, drücken Sie einmal auf die Hoch- oder die Runtertaste. Dieser Einstellpunkt wird 5 Sekunden lang eingeblendet.

Zur Änderung des Einstellpunkts drücken Sie weiter die Hoch-/Runtertasten, um die gewünschte Temperatur einzustellen.

Die neue Einstellung gilt bis zur nächsten programmierten Einstellung.

Ist neben dem Luftsensord ein Bodensensord installiert, wird eine zusätzliche Taste „Boden“ zur Verfügung gestellt. Durch Drücken dieser Taste können Sie die aktuelle Bodentemperatur ablesen.

7. Einstellen der Uhr

Zur Einstellung der Uhr folgen Sie untenstehenden Schritten.

- Drücken Sie bei eingeschaltetem Thermostat auf **PROG**
- Drücken Sie dann auf **CLOCK**
- Durch Betätigen der Hoch-/Runter-Tasten können Sie nun die Zeit einstellen
- Drücken Sie auf **DAY**, um den Wochentag einzustellen
- Drücken Sie auf **DONE**

8. Ausschalten der Heizung

Zum Ausschalten der Heizung drücken Sie die **OFF**-Taste. Der Thermostat hält dann die eingestellte Frosttemperatur aufrecht und ein Frost-Symbol erscheint (siehe Abschnitt 4). Um dies rückgängig zu machen, drücken Sie **ON**.

9. Programmieren der Komfortstufen

Der Heatmiser PRT-ETS bietet Wochentag/Wochenende oder 7 Tage-Programmierung.

Der Thermostat ist mit bereits vorprogrammierten Komfortstufen ausgestattet, die jedoch einfach verändert werden können. Die Werkseinstellungen der Zeit sind:

08.00 - 21°C (Aufwachen)
09.30 - 16°C (Verlassen des Hauses)
16.30 - 22°C (Rückkehr)
23.00 - 17°C (Schlafenszeit)

Möchten Sie nur zwei Stufen verwenden, programmieren Sie die ungenutzten auf --.—

- Um die Komfortstufen zu programmieren, drücken Sie auf **PROG**
- Wählen Sie **WAKE**
- Betätigen Sie die Hoch-/Runter-Tasten, um die Zeit für die 1. Komfortstufe einzustellen.
- Betätigen Sie die Hoch-/Runter-Tasten, um die Temperatur für die 1. Komfortstufe einzustellen.
- Wiederholen Sie die Prozedur für die Stufen Verlassen, Rückkehr und Schlafen
- Drücken Sie auf **DAY**, um den nächsten Tag zu wählen. Im 5/2-Tagemodus hebt der Thermostat „Sonnenzeit setzen“ hervor und fordert Sie zur Einstellung der Temperaturstufen für das Wochenende auf. Im 7-Tagemodus hebt der Thermostat Dienstag hervor.
- Drücken Sie auf **DONE** zum Speichern und Verlassen des Menüs

10. Sperren des Thermostats

- Um den Thermostat zu sperren, drücken Sie die Taste in der unteren rechten Ecke der Anzeige 10 Sekunden lang. Das Sperrsymbol erscheint.
- Zur Entsperrung wiederholen Sie o.a. Schritte.

11. Temperaturhaltefunktion

Die Temperaturhaltefunktion ist ideal, wenn Sie eine Party geben oder einige Stunden ausgehen wollen. Damit können Sie eine bestimmte Temperatur eine bestimmte Zeit lang konstant halten.

- Drücken Sie auf **HOLD**
- Stellen Sie die gewünschte Halte-Zeit und Temperatur ein
- Drücken Sie auf **DONE**
- Um die Halte-Zeit zu löschen, reduzieren Sie die Zeit auf 00.00

12. Feiertags-Funktion

Die Feiertags-Funktion reduziert die in Ihrem Heim programmierte Temperatur auf die Einstellung des Frostschutzes. Der Thermostat hält diese Einstellung für die Dauer des Feiertags aufrecht und kehrt bei Ihrer Rückkehr automatisch zum Programmierungsmodus zurück.

Angenommen Sie programmieren einen Feiertag am Montag, dann gilt diese Einstellung ab sofort, der

Thermostat rechnet jedoch den nächsten Tag (Dienstag) als den Feiertag. Der Thermostat kehrt dann Dienstag um Mitternacht zur Programmierung zurück.

- Drücken Sie auf **HOLIDAY**
- Geben Sie die Länge des Feiertags ein
- Drücken Sie auf **Done**
- Um einen Feiertag zu löschen, reduzieren Sie die Feiertagsdauer auf 00 Tage.